

Двигателъ

PSI

4G64 / 2.4 L

Тип топлива

Газ/бензин

Грузоподъемность @ 500 mm LC

3,500 kg

CLG2035G ГАЗ/БЕНЗИН
ПОГРУЗЧИК С
ПНЕВМАТИЧЕСКИМИ ШИНАМИ

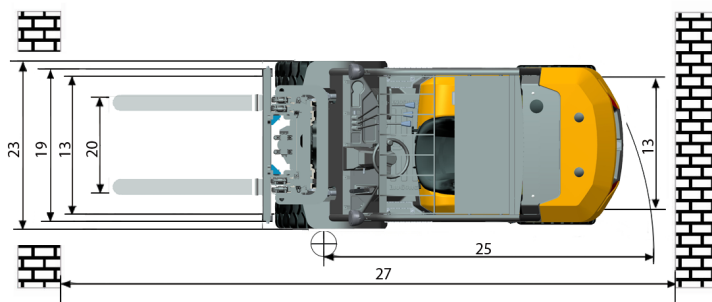
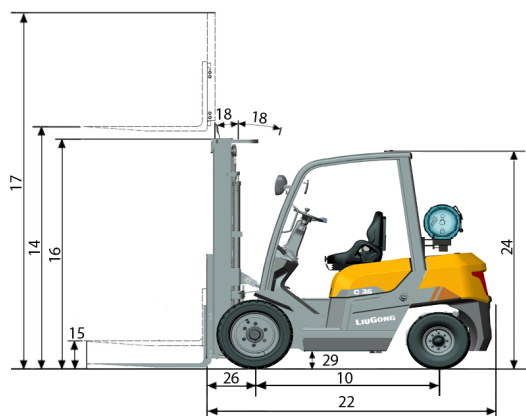
LIUGONG



TOUGH WORLD. TOUGH EQUIPMENT.

CLG2035G ТЕХНИЧЕСКИЕ ХАРАКТЕРИСТИКИ >>>

Общие	Модель	1			CLG2035G	
	Тип топлива	2			Газ/бензин	
	Грузоподъемность	3	При обозначенном ЦТ	kg	3,500	
	Центр тяжести	4		mm	500	
Вес	Рабочий вес	5	без груза	kg	4,800	
	Нагрузка на ось	6	с грузом передняя/задняя	kg	7,304 / 1,920	
		7	без груза передняя/задняя	kg	996 / 2,880	
Шины	Тип шин	8			Пневматические	
	Колеса	9	передние/задние		2 / 2	
	Колесная база	10		mm	1,700	
	Размер шин	11	передние			28x9-15-14PR
		12	задние			6.50-10-10PR
	Ширина колеи	13	передняя/задняя			1,000 / 992
Мачта	Максимальная высота вил	14	стандартная двухсекционная мачта	mm	3,000	
	Свободный подъем	15	стандартная двухсекционная мачта	mm	145	
	Высота, мачта опущена	16	стандартная двухсекционная мачта	mm	2,195	
	Высота, мачта поднята	17	стандартная двухсекционная мачта	mm	4,088	
	Наклон мачты, вперед/назад	18	стандартная двухсекционная мачта	deg	6° / 12°	
	Каретка	19	ширина	mm	1,100	
	Размах вил	20	минимальный/максимальный	mm	272 / 1,072	
	Размеры вил	21	Т x Ш x Д	mm	50 x 122 x 1,070	
	Шасси	Длина до спинки вил	22	стандартная двухсекционная мачта	mm	2,710
Габаритная ширина		23		mm	1,225	
Высота защитной надголовной решетки		24		mm	2,200	
Радиус поворота		25	минимальный внешний	mm	2,435	
Свес вил		26	стандартная двухсекционная мачта	mm	477	
Мин.ширина прохода для поворота		27	длина груза и запас	mm	4,192	
Клиренс		28	при минимальной загрузке	mm	140	
		29	по центру колесной базы	mm	165	
Производительность		Скорость движения	30	с грузом/без груза	km/h	18.5 / 19
	Скорость подъема	31	с грузом/без груза	m/s	0.58 / 0.59	
	Скорость опускания	32	с грузом/без груза	m/s	0.50 / 0.40	
	Макс.тяговое усилие	33	с грузом передняя/задняя	kg	1,900	
	макс.преодолеваемый уклон	34	с грузом/без груза	%	20 / 31	
Системы	Тормоза	35	рабочий		Ножной/пнеumo-гидравлический усилитель	
		36	парковочный			Ручной/механический
		37	производитель		PSI	
	Двигатель	38	модель		4G64	
		39	соблюдение пред.значений выбросов		EPA Tier IV	
		40	цилиндры		4	
		41	объем двигателя	liter	2.40	
		42	мощность	kW/rpm	46 / 2,700	
			Макс.крутящий момент	N·m/rpm	168 / 1,600	



Guangxi Liugong Machinery Co., Ltd.

No. 1 Liutai Road, Liuzhou, Guangxi 545007, PR China

T: +86 772 3886124

E: overseas@liugong.com

www.liugong.com

06/2017 Designed by LiuGong

Specifications and designs are subject to change without notice. Machines shown may include optional equipment.