

Двигатель
Тип топлива
Грузоподъемность @ 600 mm LC

Isuzu A-6BG1QC-02 / 6.49 L
Дизель
7,000 kg

CLG2070H

ДИЗЕЛЬНЫЙ ПОГРУЗЧИК С
ПНЕВМАТИЧЕСКИМИ ШИНАМИ

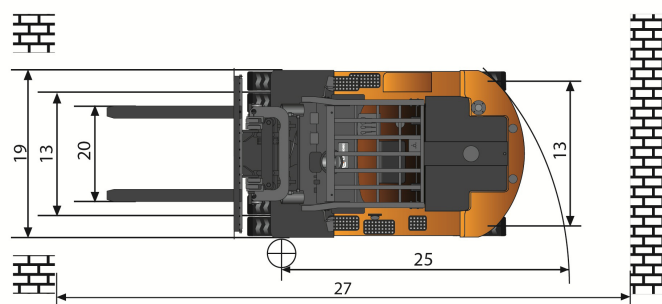
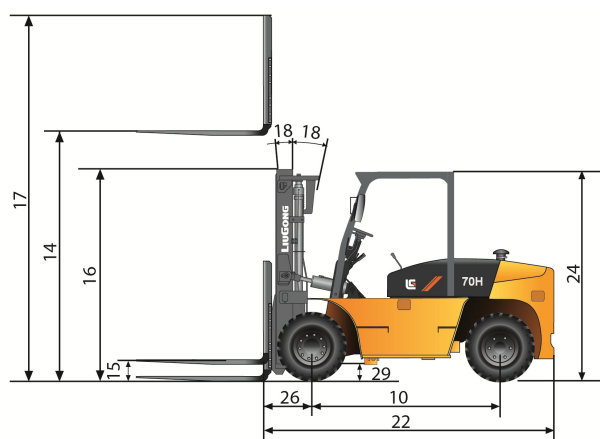
 **LIUGONG**



TOUGH WORLD. TOUGH EQUIPMENT.

CLG2070H ТЕХНИЧЕСКИЕ ХАРАКТЕРИСТИКИ >>>

Общие	Модель	1			CLG2070H	
	Тип топлива	2			Дизель	
	Грузоподъемность	3	При обозначенном ЦТ	kg	7,000	
	Центр тяжести	4		mm	600	
Вес	Рабочий вес	5	без груза	kg	9,300	
	Нагрузка на ось	6	с грузом передняя/задняя	kg	14,460 / 3,800	
		7	без груза передняя/задняя	kg	1,840 / 5,500	
Шины	Тип шин	8			Пневматические	
	Колеса	9	передние/задние		4 / 2	
	Колесная база	10		mm	2,250	
	Размер шин	11	передние			8.25-15-14PR
		12	задние			8.25-15-14PR
13	передняя/задняя				1,474 / 1,730	
Мачта	Максимальная высота вилок	14	стандартная двухсекционная мачта	mm	3,000	
	Свободный подъем	15	стандартная двухсекционная мачта	mm	210	
	Высота, мачта опущена	16	стандартная двухсекционная мачта	mm	2,534	
	Высота, мачта поднята	17	стандартная двухсекционная мачта	mm	4,377	
	Наклон мачты, вперед/назад	18	стандартная двухсекционная мачта	deg	6° / 12°	
		19	ширина	mm	1,840	
	Размах вилок	20	минимальный/максимальный	mm	300 / 1,840	
Размеры вилок	21	Т x Ш x Д	mm	65 x 150 x 1,520		
Шасси	Длина до спинки вилок	22	стандартная двухсекционная мачта	mm	3,650	
	Габаритная ширина	23		mm	2,040	
	Высота защитной надголовной решетки	24		mm	2,520	
	Радиус поворота	25	минимальный внешний	mm	3,560	
	Свес вилок	26	стандартная двухсекционная мачта	mm	592	
	Мин.ширина прохода для поворота	27	длина груза и запас	mm	5,170	
		28	при минимальной загрузке	mm	203	
	Клиренс	29	по центру колесной базы	mm	250	
30		с грузом/без груза	km/h	23 / 25		
Производительность	Скорость подъема	31	с грузом/без груза	m/s	0.44 / 0.53	
	Скорость опускания	32	с грузом/без груза	m/s	0.55 / 0.40	
	Макс.тяговое усилие	33	с грузом передняя/задняя	kg	5,500	
	макс.преодолеваемый уклон	34	с грузом/без груза	%	20 / 20	
Системы	Тормоза	35	рабочий		Ножной/гидравлический	
		36	парковочный		Ручной/механический	
	Двигатель	37	производитель		Isuzu	
		38	модель		A-6BG1QC-02	
		39	соблюдение пред.значений выбросов		Euro Stage I	
		40	цилиндры		6	
		41	объем двигателя	liter	6.49	
		42	мощность	kW/rpm	82.4 / 2,000	
	Макс.крутящий момент	N-m/rpm	416.8 / 1,500			



Guangxi Liugong Machinery Co., Ltd.

No. 1 Liutai Road, Liuzhou, Guangxi 545007, PR China
T: +86 772 3886124 E: overseas@liugong.com
www.liugong.com

Specifications and designs are subject to change without notice. Machines shown may include optional equipment.

06/2017 Designed by LiuGong