

Двигатель	Cummins 6CTAA8.3
Номинальная мощность	194 кВт (260 л.с.) при 2 200 об/мин
Полезная мощность	175 кВт (235 л.с.) при 2 200 об/мин
Ширина режущей кромки	4 572 мм
Максимальная скорость	36.6 км/ч
Толкающее усилие на отвале	145 кН
Эксплуатационная масса	20 400 кг

425-AWD

АВТОГРЕЙДЕР

LIUGONG



СЛОЖНЫЙ МИР. НАДЕЖНАЯ ТЕХНИКА.

425-6WD СПЕЦИФИКАЦИЯ >>>

ДВИГАТЕЛЬ

Экологический стандарт	Tier 2 / Stage II
Модель	Cummins 6CTAA8.3
Номинальная мощность	194 кВт (260 л.с.) при 2 200 об/мин
Полезная мощность	175 кВт (235 л.с.) при 2 200 об/мин
Кол-во цилиндров	6
Система подачи воздуха	турбонаддув с промежуточным охладителем

ТРАНСМИССИЯ

Тип трансмиссии	переключение под нагрузкой
Гидротрансформатор	трехэлементный, одноступенчатый
Макс. скорость движения вперед	36.6 км/ч
Макс. скорость движения назад	23 км/ч
Количество передач, вперед/назад	6 вперед/3 назад

МОСТЫ

Тип дифференциала	с блокировкой
Тип конечной передачи	двойная зубчатая
Качание оси	15°
Тип переднего моста	цельно стальная рама
Угол наклона передних колес	левое / правое 17°

ХАРАКТЕРИСТИКИ ТАНДЕМНОЙ ТЕЛЕЖКИ

Высота	610 мм
Ширина	210 мм
Расстояние между осями	1 632 мм

РУЛЕВОЕ УПРАВЛЕНИЕ

Конфигурация рулевого управления	рулевой механизм с датчиком нагрузки
Давление разгрузки рулевой системы	16.7±0.5 МПа
Минимальный радиус поворота	8 000 мм
Угол поворота колес	±50°
Угол складывания рамы	±20°

ТОРМОЗА

Тип рабочего тормоза	многодисковые тормоза мокрого типа
Местонахождение рабочего тормоза	задний мост

ГИДРАВЛИЧЕСКАЯ СИСТЕМА

Тип главного насоса	шестеренный
Давление разгрузки контура рабочего оборудования	18±0.5 МПа
Расхода насоса управляющего контура	142 л/мин

ЗАПРАВОЧНЫЕ ЕМКОСТИ

Топливный бак	373 л
Моторное масло	27.6 л
Система охлаждения	45 л
Бак для гидравлической жидкости	250 л
Трансмиссия и гидротрансформатор	45 л
Сдвоенные мосты, каждый	50 л

ХАРАКТЕРИСТИКИ ОТВАЛА

Угол среза грунта	40~70°
Подъем отвала над грунтом	305 мм
Боковое смещение отвала, вправо/влево	725 / 675 мм
Максимальный угол наклона отвала	90°
Глубина среза	650 мм
Вращение поворотного круга	360°
Диаметр поворотного круга	1 576 мм
Толщина поворотного круга	150 мм

РАЗМЕРЫ

Колесная база	6 520 мм
Общая длина	9 570 мм
Общая высота с кабиной	3 460 мм
Дорожный просвет под передним мостом	695 мм
Стандартная длина отвала	4 572 мм
Стандартная толщина отвала	25 мм
Стандартная высота отвала	680 мм

ЭКСПЛУАТАЦИОННАЯ МАССА

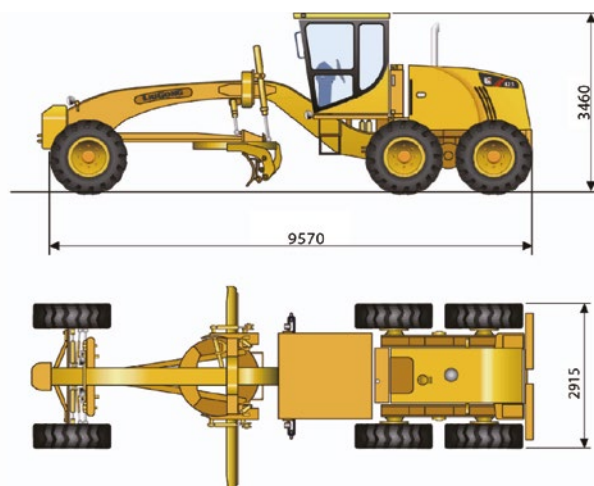
Эксплуатационная масса	20 400 кг
Нагрузка на передние колеса	6 150 кг
Нагрузка на задние колеса	14 250 кг

РАБОЧИЕ ХАРАКТЕРИСТИКИ

Макс. тяговое усилие	145 кН
Давление резания	9 300 кг

ДОПОЛНИТЕЛЬНОЕ ОБОРУДОВАНИЕ

Задний рыхлитель	
Передний отвал	
Система автоматического выравнивания	
Проблесковый маячок	



Guangxi LiuGong Machinery Co., Ltd.

No. 1 Liutai Road, Liuzhou, Guangxi 545007, КНР
Тел.: +86 772 3886124 Электронная почта: overseas@liugong.com
www.liugong.com

Технические характеристики и конструкции могут быть изменены без предварительного уведомления. На показанные машины может быть установлено дополнительное оборудование. В зависимости от региона стандартное и дополнительное оборудование LiuGong может различаться. Обратитесь к Вашему дилеру LiuGong для получения информации касательно Вашего региона.



VOLOGDASCAN

www.dstvs.ru

8 800 511 91 91

Звонок по России бесплатный

Архангельск
ул. Дюковская, д. 37/2

Вельск
ул. Горького, д. 1/22

Вологда
ул. Гагарина, д. 83а

Петрозаводск
ул. Заводская, д. 2

Санкт-Петербург
п. Шушары, Московское ш., д. 15в