



385BE

ЭЛЕКТРИЧЕСКИЙ ПОГРУЗЧИК С БОРТОВЫМ ПОВОРОТОМ

ТИП БАТАРЕИ	LFP
НОМИНАЛЬНАЯ ЕМКОСТЬ БАТАРЕИ	101 кВтч
ВЫРЫВНОЕ УСИЛИЕ КОВША	36 кН
ВЫРЫВНОЕ УСИЛИЕ СРЕЛЫ	29 кН
НОМИНАЛЬНАЯ ГРУЗОПОДЪЕМНОСТЬ	1,500 кг
СТАНДАРТНАЯ ВМЕЩНОСТЬ КОВША	0.5 м ³
ЭКСПЛУАТАЦИОННАЯ МАССА	4,820 кг



СУРОВЫЙ МИР. НАДЕЖНАЯ ТЕХНИКА.

385BE СПЕЦИФИКАЦИЯ >>>

МОЩНОСТЬ БАТАРЕИ

Тип батареи	LFP
Номинальная емкость батареи	101 кВтч
Рабочее напряжение	332 В
Напряжение электрической системы	DC 12 В
Уровень защиты BMS	IP67
Тип охлаждения	Жидкостная интеллектуальная система контроля температуры
Рекомендуемая зарядная станция	80~120 кВт
Время зарядки (зарядной станцией 80кВт)	≤ 70 мин

МОТОР ХОДА

Пиковая мощность	2×50 кВт
Уровень защиты	IP67
Рабочий диапазон внешней температуры	- 40 ~ 85°C
Тип охлаждения	Жидкостная интеллектуальная система контроля температуры
Макс. высота над уровнем моря	≤ 5,000 м

ГИДРАВЛИЧЕСКИЙ МОТОР

Пиковая мощность	100 кВт
Уровень защиты	IP67
Рабочий диапазон внешней температуры	- 40 ~ 85°C
Тип охлаждения	Жидкостная интеллектуальная система контроля температуры
Макс. высота над уровнем моря	≤ 5,000 м

ГИДРАВЛИЧЕСКАЯ СИСТЕМА

Тип системы	С управлением по нагрузке
Стандартный поток	92 л/мин
Максимальный поток	145 л/м
Рабочие органы	Электронный контроль, ISO/H
Рабочий насос	Регулируемый поршневой насос
Рабочее давление	23 МПа

РАБОЧИЕ ХАРАКТЕРИСТИКИ

Эксплуатационная масса	4,820 кг
Вместимость ковша	0.5 м³
Опрокидывающая нагрузка	3,000 кг
Номинальная грузоподъемность	1,500 кг
Время подъема стрелы	4.2 с
Время выгрузки	2.8 с
Время опускания стрелы	2.5 с
Самое короткое время цикла	9.5 с
Вырывное усилие стрелы	29 кН
Вырывное усилие ковша	36 кН
Макс. высота по шарниру	3,278 мм
Максимальная высота при полностью открытом ковше	2,572 мм
Максимальный вылет от переднего колеса до кромки ковша при полном открытии	587 мм
Максимальный угол открытия ковша максимальной высоте	39°

ГАБАРИТНЫЕ РАЗМЕРЫ

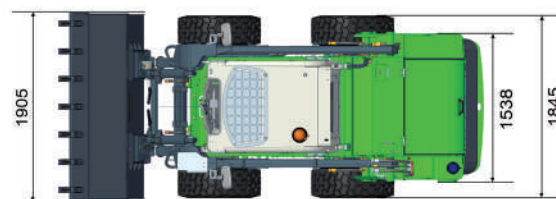
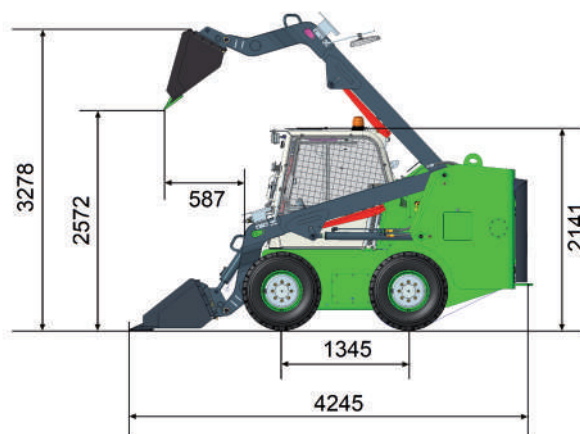
Дорожный просвет	200 мм
Колесная база	1,345 мм
Высота по кабине	2,141 мм
Колея	1,538 мм
Ширина по краям шин	1,845 мм
Длина при опущенном ковше	4,245 мм
Угол съезда	21°
Угол поворота по кромке ковша (стандартный ковш)	2,339 мм
Ширина по ковшу	1,905 мм

ТРАНСМИССИЯ

Стандарт приводных цепей	120 HS
Скорость	11/22 км/ч

ЗАПРАВочНЫЕ ЕМКОСТИ

Охлаждающая жидкость	27 л
Гидравлический бак	55 л
Гидравлическая система	70 л
Картеры приводных цепей	13 л



ООО «Люгонг Машинери Рус»

143440, Московская область, г.о. Красногорск, пгт. Путилково, тер. «Гринвуд», стр. 17
 Т: +7 495 249 04 06 E-mail: info@liugongrussia.ru
 www.liugongrussia.ru

Технические характеристики и конструкции могут быть изменены без предварительного уведомления. На изображениях машин может быть показано дополнительное оборудование. Стандартное и дополнительное оборудование LiuGong может отличаться в зависимости от региона. Для получения информации, актуальной для вашего региона, обратитесь к вашему дилеру LiuGong. Мощность двигателя в кВт пересчитана в лошадиные силы (1 кВт = 1,3596 л.с. и 1 кВт = 1,3410 л.с.) в данном документе.

Replace the previous versions of 03/2025